

# XTREM HUNTER

Raggiunge nuovi standard nel mondo della ricerca a grandi profondità



XP migliora ulteriormente le capacità del **DEUS II**, il metal detector più versatile sul mercato. **XTREM HUNTER** è il suo accessorio definitivo per espandere le tue possibilità di rilevazione e stabilire nuovi standard nel mondo dei metal detector a doppia piastra per la ricerca profonda. **XTREM HUNTER** non solo supera la concorrenza con la sua avanzata tecnologia a frequenza multipla simultanea (FMF®), ma offre anche prestazioni e stabilità senza pari grazie alla sua capacità unica di limitare gli effetti del suolo.

Che tu sia un professionista o un appassionato alla ricerca di uno strumento affidabile e robusto per localizzare obiettivi profondi e di grandi dimensioni, XTREM HUNTER diventerà il tuo compagno ideale per scoprire obiettivi come grandi oggetti metallici e altri vari oggetti sotterranei inclusi serbatoi e tubi metallici.

## Potenza

- La tecnologia FMF® garantisce prestazioni impareggiabili con un minimo effetto del suolo.
- Raggiungi profondità estreme fino a 5 metri (16 piedi) e scopri gli obiettivi più profondi

## Capacità di discriminazione

- Grazie alla tecnologia multifrequenza FMF, è possibile avere la discriminazione del ferro anche nel mondo dei metal detector a doppia piastra. Oltre alla sua naturale insensibilità piccoli bersagli come i chiodi, XTREM HUNTER ora offre la possibilità di discriminare alcuni oggetti ferrosi di medie dimensioni.

## Facile da utilizzare e da trasportare

- Perfetta compatibilità con la tecnologia wireless DEUS II, inclusi telecomando, cuffie e piastre di ricerca FMF.
- Passa alla piastra di ricerca FMF standard in pochi secondi per individuare con precisione il tuo obiettivo.
- Associa XTREM HUNTER come nuova unità e immediatamente il telecomando presenterà i menu specifici.

## Ergonomia e comodità di utilizzo

- Progettato per essere usato da un singolo operatore, la sua eccezionale manovrabilità garantisce una facile rilevazione.
- Con un peso di soli 2,9 kg (6,4 lb), consente ricerche prolungate.
- Riponilo nella custodia XP inclusa o nello zaino XP 280 (opzionale) per maggiore praticità.
- Regola la maniglia per ottimizzare la distanza da terra.

## Resistente agli agenti atmosferici

- Grazie al suo design impermeabile, XTREM HUNTER può affrontare la pioggia e le condizioni atmosferiche più avverse.

## Costruito per durare

- Con la sua garanzia di 5 anni (parti e manodopera), XTREM HUNTER è progettato per resistere alla prova del tempo e fornire le migliori prestazioni per molti anni.

Fare riferimento al manuale online, alcune funzioni possono essere state aggiornate.

**Distributore Ufficiale e Centro Assistenza Certificato XP Metal Detectors per l'Italia E.B. elettronica srl - Detector Center**

Via del Lavoro, 4 - 48015 Cervia (RA) ☎ 0544.1888019/1888009 📞 392.3189197 ✉ detector@elettronica.it

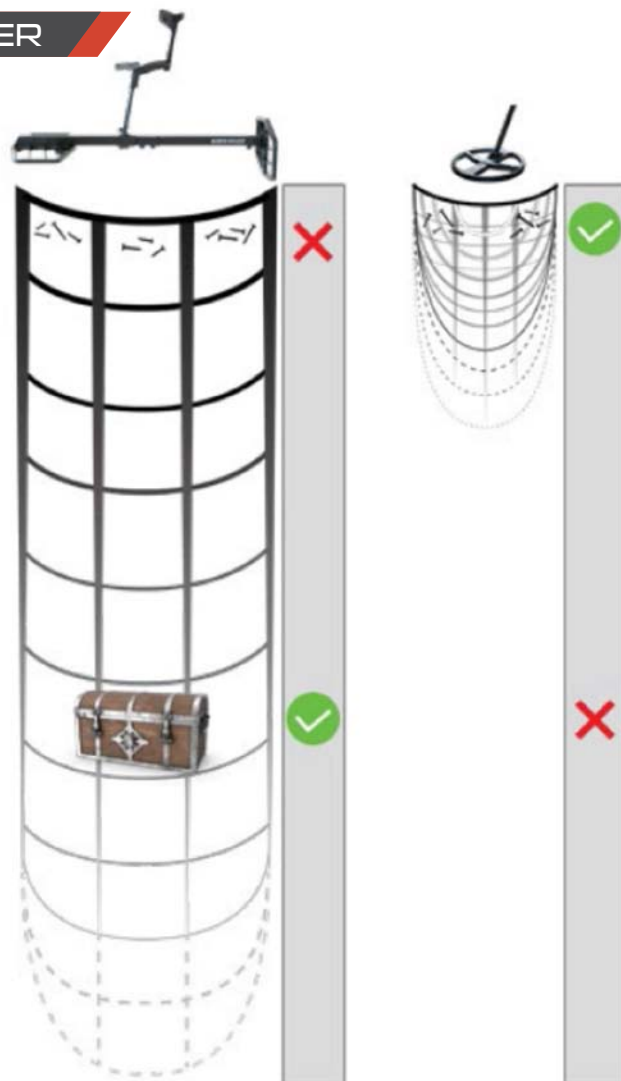
@XPMetalDetectorsItalia XPMetalDetectorsItalia www.xpmetaldetectors.it

## Metal detector convenzionali VS XTREM HUNTER

I metal detector convenzionali sono in grado di rilevare piccoli bersagli così come grandi masse metalliche a profondità significative. Tuttavia, sono influenzati da piccoli bersagli vicini alla superficie o dagli effetti del suolo. Ad esempio, un chiodo in superficie potrebbe mascherare il segnale proveniente da una grande massa in profondità.

Inoltre, anche su un terreno relativamente pulito, è difficile distinguere tra un bersaglio piccolo in superficie e un bersaglio più grande in profondità, perché entrambi generano un segnale simile. Diventa allora difficile concentrarsi sulle masse sepolte in profondità senza perdere tempo a cercare tra i numerosi piccoli bersagli in superficie.

L'**XTREM HUNTER** grazie alla geometria dei suoi dischi e alla distribuzione del campo elettromagnetico risultante, è estremamente insensibile ai piccoli bersagli di superficie, che gli sono naturalmente invisibili. È in grado di penetrare negli strati superiori del terreno e di attraversarli facilmente. Inoltre, la migliore eliminazione del terreno riduce i falsi segnali causati da movimenti e oscillazioni durante la camminata, con un conseguente miglioramento significativo delle prestazioni rispetto alle generazioni precedenti di metal detector di questo tipo.



## LISTA DEGLI ELEMENTI

### Contenuto della confezione

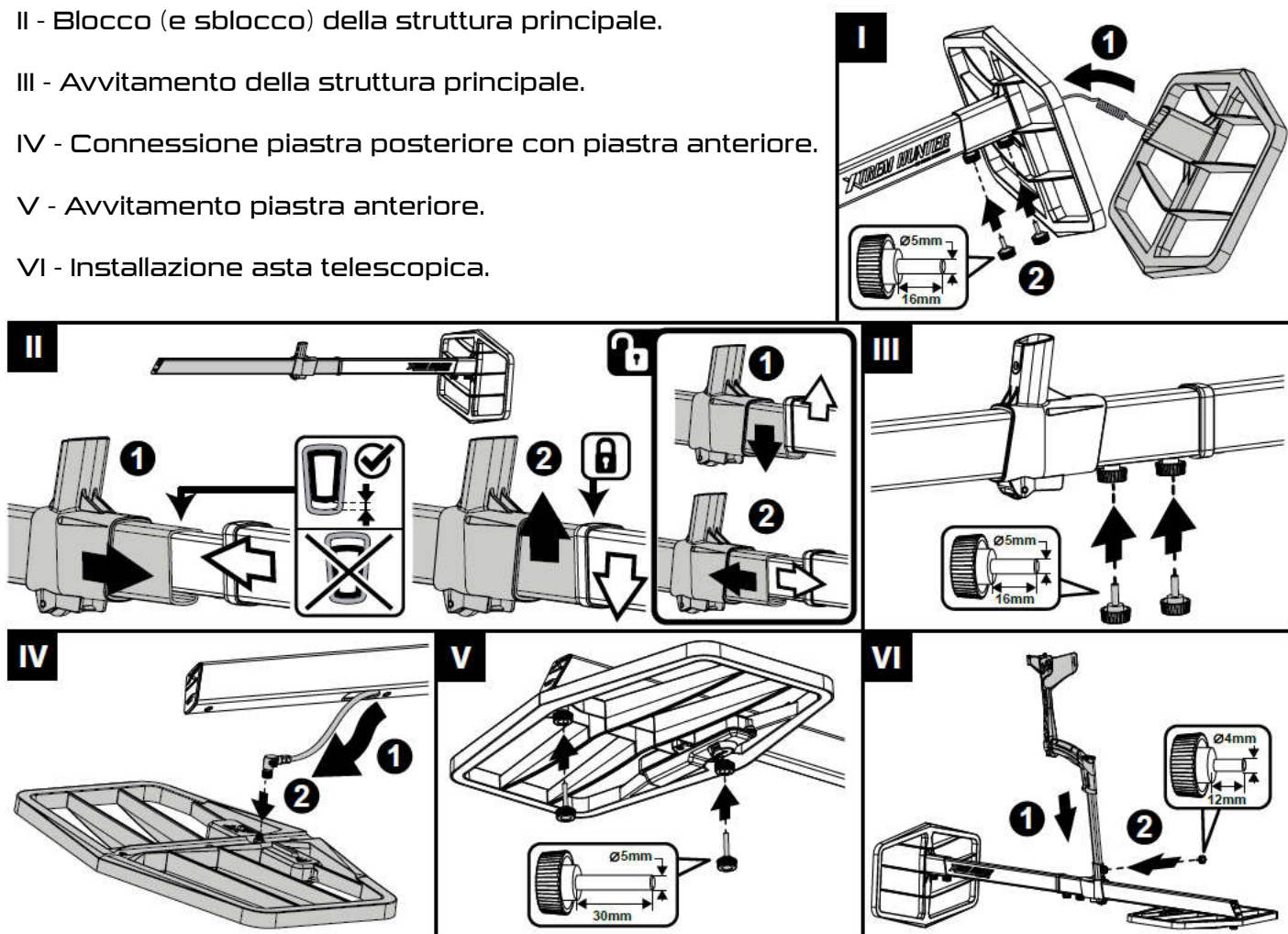


- 1 - 1 asta telescopica a S
- 2 - 1 radio comando (secondo versione)
- 3 - 1 cuffia senza fili (secondo versione)
- 4 - 1 cavo di ricarica USB-C
- 5 - 2 viti zigrinate Ø 5 mm - lunghezza 30 mm

- 6 - 4 viti zigrinate Ø 5 mm - lunghezza 16 mm
- 7 - 1 vite zigrinata Ø 4 mm - lunghezza 12 mm
- 8 - 1 Valigia rigida resistente alle intemperie
- 9 - 1 tracolla
- 10 - 2 parti della struttura Xtrem Hunter
- 11 - 1 piastra anteriore con trasmettitore e batteria
- 12 - 1 piastra posteriore con il suo cavo

Montaggio passo dopo passo

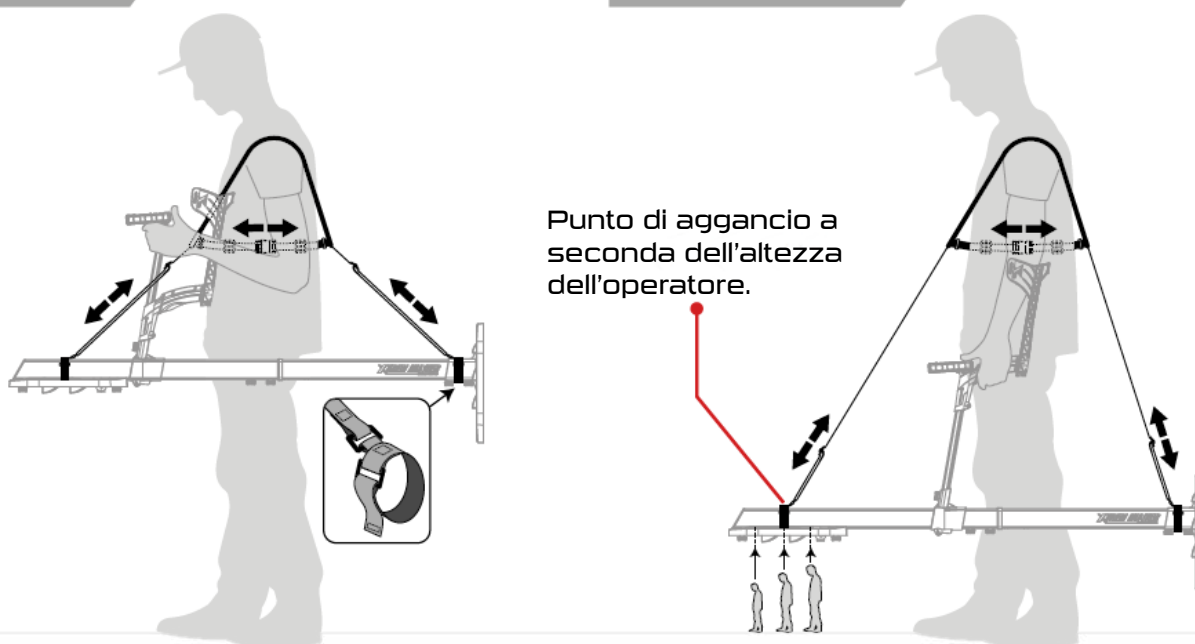
- I - Installazione della piastra di ricerca posteriore.
- II - Blocco (e sblocco) della struttura principale.
- III - Avvitamento della struttura principale.
- IV - Connessione piastra posteriore con piastra anteriore.
- V - Avvitamento piastra anteriore.
- VI - Installazione asta telescopica.



Montaggio della cinghia a tracolla

Posizione alta


Posizione bassa



Punto di aggancio a seconda dell'altezza dell'operatore.



## 10 punti chiave per un inizio corretto

1. Assicurati che il telecomando DEUS II sia aggiornato alla versione 2.0 o successiva. Puoi visualizzare la versione sullo schermo quando lo avvii.
2. Associa il tuo XTREM HUNTER al tuo telecomando DEUS II come una nuova piastra di ricerca (Opzione > Accoppia > Piastra > inserire il suo numero di serie). Il tuo DEUS II presenterà quindi una nuova interfaccia dedicata.
3. Regola l'impugnatura per mantenere XTREM HUNTER a una distanza sufficiente dal terreno per evitare eccessiva sensibilità ai bersagli superficiali.
4. Mantenere una distanza di sicurezza da zone industriali, aree residenziali o linee elettriche.
5. Assicurati di NON portare/indossare nulla di metallico come scarpe, smartphone, cintura. La maggior parte dell'attrezzatura da escursionismo hanno una struttura metallica che interferisce con XTREM HUNTER. Usare solo scarpe o stivali di gomma (controlla con il tuo pinpointer che non siano rinforzati con filo di ferro).
6. Effettuare una scansione della frequenza tenendo premuto il pulsante in alto a destra per trovare la banda di frequenza meno rumorosa tra i 14 canali disponibili. Se incontri condizioni difficili o rumori:
  - ridurre l'impostazione della sensibilità a 60-70 (MENU > SENS);
  - ridurre l'impostazione della risposta audio a 1 (MENU > REPLAY AUDIO);
  - mantenere il dispositivo sollevato da terra regolando l'impugnatura più bassa. Oppure tieni la barra con la mano per mantenerla a una maggiore distanza da terra.
7. Premere  per calibrare XTREM HUNTER, poi iniziare a camminare. Ricalibrarlo regolarmente per regolare nuovamente la soglia del suono in base alle proprie condizioni.
8. Guarda lo schermo per stimare le dimensioni e la profondità del bersaglio. La scala orizzontale è graduata in secondi, lo schermo visualizza gli ultimi 4 secondi di rilevazione. I target vicini alla superficie produrranno un doppio segnale, mentre i target più profondi genereranno un singolo segnale.
9. Per confermare un target, disattivare la sintonizzazione automatica e ricalibrare XTREM HUNTER. Quindi spostare lentamente il metal detector attorno al bersaglio per individuarne la posizione esatta. Puoi aumentare l'impostazione della reattività per aiutarti. In alternativa, è possibile utilizzare una piastra FMF standard per confermare i bersagli a distanze moderate. Per fare ciò, vai su OPZIONE > ACCOPPIA > PIASTRA e seleziona la piastra desiderata. Il programma Relic è l'ideale per fare questo.
10. Con XTREM HUNTER usa le cuffie per beneficiare di un'ampia gamma di audio dinamico. Infatti, spesso è difficile sentire i segnali più deboli con l'altoparlante del telecomando.

## Come testare il tuo XTREM HUNTER

- Se non hai bersagli sepolti, prova XTREM HUNTER posizionando bersagli di diverse dimensioni (da 25 cm a >1 m) sul terreno. Quindi, alza da terra il metal detector a 1 metro e 50 e passa sopra gli obiettivi.
- Non passare un bersaglio sopra XTREM HUNTER perché rileva con precisione solo gli oggetti situati nella sua parte inferiore (lato terra). Se muovi un target sopra per il tuo test, non verrà rilevato e la soglia si sposterà nella direzione sbagliata!
- Non posizionare XTREM HUNTER a 90° su un lato durante il test poiché potrebbe diventare più suscettibile alle interferenze elettromagnetiche. Funziona in modo ottimale in posizione orizzontale.



Quando associ **XTREM HUNTER** al tuo **DEUS II**, passi automaticamente a un'interfaccia dedicata con impostazioni ottimizzate per la rilevazione di bersagli grandi e profondi.

**Durata del segnale.**  
Può aiutarti a stimare la dimensione del bersaglio.

**Indicatore Play/Pausa.**  
L'interfaccia principale visualizza permanentemente il segnale negli ultimi 4 secondi.

**Accesso a OPZIONI**

**Play/Pausa.**  
Consente di interrompere lo scorrimento dello schermo in qualsiasi momento.

**Potenza del segnale.**  
Può aiutarti a stimare la profondità del bersaglio.

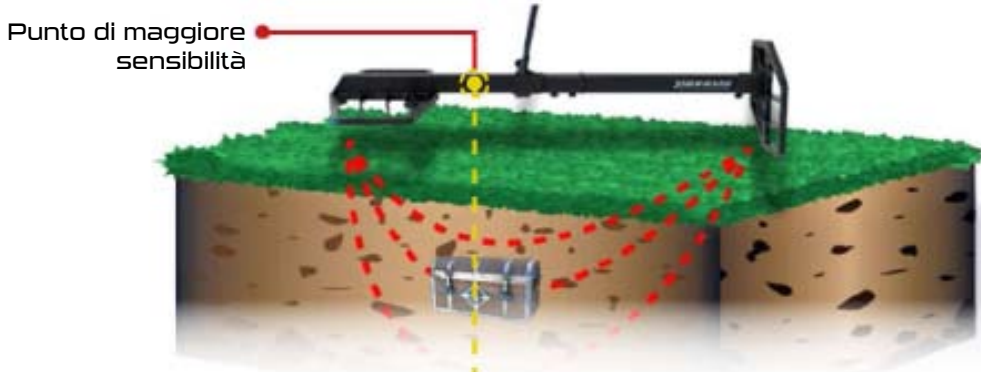
**Accesso a MENU.**  
**Tenere premuto:** segna la tua posizione sull'applicazione per smartphone Go Terrain.

**Accesso al menu G.B.**  
**Tenere premuto:** scorciatoia SCAN FREQ. (Cancellazione del rumore)

**Cambio Programma**

**Ricalibra la soglia del suono.**  
**Tenere premuto:** regolazione del bilanciamento del terreno.

Esempio segnale (target Ø30 cm)

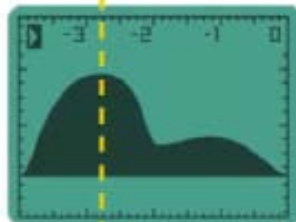


Target a 30 cm



Un bersaglio poco profondo ha tipicamente un segnale a doppia curva intervallato da un segnale negativo.

Target a 60 cm



Sepolto più in profondità, lo stesso bersaglio avrà una prima curva molto evidente ma la seconda sarà meno marcata.

Target a 120 cm



A più di un metro di distanza, il bersaglio emette un segnale chiaro ma abbastanza debole.

## Sensibilità



Determina il livello di sensibilità del dispositivo da 0 a 99. I livelli più comuni variano da 70 a 90. Ridurre la Sensibilità in aree inquinate, mineralizzate o con interferenze (abitazioni, linee elettriche, ripetitori, ecc.).

Non testare il dispositivo a casa o in un ambiente urbano perché lì ci sono troppi disturbi elettromagnetici e inquinamento da metalli.

## Discriminazione IAR

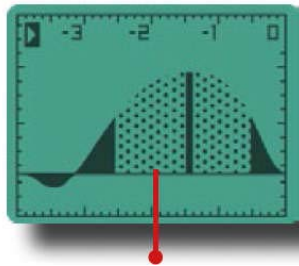


La discriminazione IAR (Iron Amplitude Rejection) consente di scartare i metalli ferrosi in base alla loro distanza.

0 = nessun rifiuto 3 = rifiuto ferro superficiale 5 = rifiuto ferro superficiale e profondo

XTREM HUNTER ignora naturalmente i piccoli oggetti ferrosi come chiodi, tappi di bottiglia, ecc. Per oggetti ferrosi di medie dimensioni come ancore, martelli, ferri di cavallo, è possibile distinguerli utilizzando l'impostazione DISCRI IAR, che risulterà in un tono basso. L'elaborazione

del rifiuto del ferro funziona in modalità dinamica, il che significa che devi muoverti per ottenere una risposta dagli obiettivi di ferro. Se ti fermi su un bersaglio, la funzione di rifiuto del ferro non sarà efficace e l'audio produrrà una risposta di tono medio, indicando un bersaglio non ferroso. Il display grafico del target mostrerà ferroso (di dimensioni moderate) in sfumature di grigio.



Es. segnale ferroso con discriminazione IAR attiva

Fai attenzione se il terreno è pieno di ferro. Il rifiuto del ferro può mascherare bersagli più grandi e profondi. In queste zone fortemente inquinate si consiglia di sollevare XTREM HUNTER utilizzando la regolazione in altezza della maniglia o prendendo direttamente con le mani il tubo di alluminio per spostarlo più lontano da terra. Ciò aiuta a mantenere prestazioni eccellenti e migliora significativamente la stabilità.

## Soglia Audio



Questa funzione consente di regolare l'ampiezza della soglia del suono (HUM). La soglia può essere aumentata per mascherare piccole variazioni del suono e può agire come una forma di sensibilità affondando il rumore in un ronzio continuo.

Tuttavia, è importante notare che i segnali deboli e gli obiettivi profondi possono anche essere mascherati attraverso la soglia, che dovrebbe quindi essere utilizzata con attenzione.

## Reattività



La reattività è un parametro chiave per regolare la capacità del metal detector di rilevare in profondità.

**A un livello di reattività basso:**

- il metal detector raggiunge prestazioni ottimali in termini di profondità;
- le interferenze elettromagnetiche (EMI) e i piccoli bersagli vengono soppressi;
- la velocità di risposta del metal detector diminuisce e la lunghezza del segnale aumenta;
- il rumore causato dagli effetti dei movimenti della piastra viene ridotto, soprattutto quando si utilizza un'impostazione terreno bassa (<85).


**A un livello di reattività alto:**

- la posizione del target è più facile da individuare grazie a una maggiore velocità di risposta;
- i segnali audio sono più brevi;
- la selettività migliora nei suoli difficili e inquinati da rifiuti.

- Non modificare questa impostazione troppo spesso se desideri valutare accuratamente i target sullo schermo grafico.
- Minore è la reattività, più lento dovrebbe essere il ritmo della camminata.

## Auto Tune



XTREM HUNTER funziona in modo statico (Non Motion) predefinito con regolazione manuale della soglia premendo brevemente .

La funzione AUTOTUNE consente la regolazione automatica della soglia per evitare la regolazione manuale. Può essere regolata su 3 livelli per adattarsi alle diverse velocità di deriva della soglia.

Tieni presente che quando la sintonizzazione automatica è abilitata, se tieni il metal detector fermo su un bersaglio, il segnale scomparirà

dopo alcuni secondi, a seconda dell'impostazione della sintonizzazione automatica. È quindi necessario mantenere il metal detector in movimento.

Allo stesso modo, se stai cercando target molto grandi a profondità significative, una rapida regolazione dell'Autotune può adattarsi parzialmente o completamente al target e attenuarne il segnale, che può limitare la percezione della posizione e della forma del bersaglio. Può anche rendere difficile il tracciamento di lunghi tubi o condutture metalliche.

Ricorda che puoi disattivare temporaneamente l'AUTOTUNE per localizzare con precisione un bersaglio in modalità statica pura in qualsiasi momento.

## Cambio di frequenza (riduzione rumore): automatico/manuale



Inizia sempre la sessione eseguendo una scansione automatica **SCAN** per trovare il canale più stabile in termini di interferenze elettromagnetiche (EMI).

**Scorciatoia:** dalla schermata principale premere il pulsante in alto a destra per 2 secondi.

XTREM HUNTER è un dispositivo molto sensibile, quindi si consiglia di utilizzarlo lontano da linee elettriche. Se avverti un rumore eccessivo:

- ridurre la sensibilità;
- ridurre la reattività;
- ridurre la risposta audio.

## Risposta audio



Aumentando la risposta audio, cambierai la curva del suono e amplificherai i target profondi, ma renderai anche la macchina più reattiva. Questa è un'impostazione importante del tuo XTREM HUNTER per controllare la sua risposta al terreno.

Regolarlo in base alle condizioni specifiche.

Abbassando la risposta audio a 1 si riduce il rumore di fondo e si fornisce una soglia più stabile.

## Terreno



Finora i metal detector di questo tipo riscontravano problemi con falsi segnali causati dalle inevitabili variazioni di altezza durante la camminata. Per rimediare a questo, la sensibilità doveva sempre essere ridotta notevolmente. Grazie alla tecnologia FMF® questo fenomeno viene notevolmente ridotto, determinando un notevole aumento delle prestazioni nelle diverse condizioni del terreno.

Ciò rende meno necessario regolare le impostazioni del bilanciamento del terreno e il livello predefinito 87 funzionerà meglio nella maggior parte dei casi.



In alcune particolari condizioni di terreno magnetico, è possibile sperimentare una regolazione del terreno più bassa, manualmente o mediante Grabbing (Vedi pagina successiva).

Se incontri terreni troppo difficili o troppo inquinati ricorda sempre:

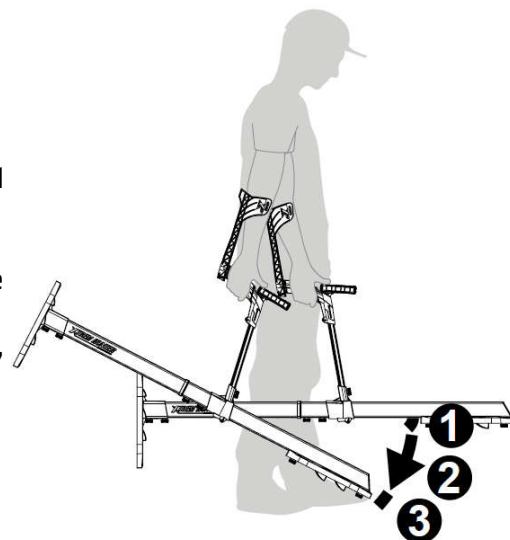
1. sollevare XTREM HUNTER da terra utilizzando la sua impugnatura regolabile o prendendo direttamente il tubo in alluminio per spostarlo più lontano da terra. Ciò aiuta a mantenere prestazioni eccellenti e migliora significativamente la stabilità.
2. Ridurre la sensibilità a 60-75 e la risposta audio a 1.

## Grabbing

Per acquisire il valore del terreno.

1. Tieni premuto  per 2 secondi.
2. Senza rilasciare , inclinare la piastra anteriore verso il suolo per sentire il rumore del terreno (HUM).

3. Rilasciare il pulsante. Il valore del terreno acquisito viene visualizzato se il terreno è sufficientemente mineralizzato. Dopo alcuni tentativi, se il terreno non risulta più silenzioso, ripristina manualmente il valore predefinito di 87.



## Per la profondità massima...

Su terreno pulito e non mineralizzato:

- eseguire una scansione della frequenza;
- ridurre l'impostazione della reattività;
- se stai cercando bersagli profondi non ferrosi, imposta il terreno a 70 e imposta la reattività a 1 per ridurre al minimo il movimento della piastra;
- aumentare la sensibilità;
- aumenta la risposta audio e utilizza le cuffie per una migliore rilevazione del bersaglio.

## Funzioni / Parametri

Sensibilità	99 livelli
Discriminazione	IAR su 5 livelli
Soglia audio	20 livelli
Reattività	3 livelli
Auto Tune	3 livelli
Shift Frequenza	14 bande Manu/Auto
Risposta Audio	3 livelli
Bilanciamento del terreno	Grab o Manuale
Equalizzatore	4 Bande configurabile
Programmi	1 di fabbrica + 2 utente
Display	Registrazione di 4 secondi con un'opzione Play/Pausa

		Prog. 1	Prog. 2	Prog. 3
Sensibilità	da 0 a 99	85		
Discriminazione IAR	da OFF a 5	OFF		
Soglia	da 0 a 20	0		
Reattività	da 1 a 3	1		
Auto Tune	da OFF a 3	OFF		
Shift Frequenza	da 1 a 14	-		
Risposta Audio	da 1 a 3	2		
Terreno	da 59 a 95	87		

## Caratteristiche generali

Tecnologia	FMF (Simultaneous Fast Multiple Frequency)
Modalità di ricerca	Non Motion con Autotune regolabile
Compatibilità cuffie senza fili	WS6 (rainproof) - WSAll (rainproof) - WSAll XL (IP 68 - 1m)
Valigia	inclusa (resistente a pioggia e urti)
Tipo di batteria / autonomia	Li-ion 18650 x 1 - 11 Wats/ora - 45g / > 10 ore
Tempo di ricarica	- 4 ore
Temperatura operativa	da 0° a + 40° C
Temperatura massima in ricarica	da 0° a + 40° C
Cavo di ricarica	USB tipo C
Lunghezza assemblato	1.20 m
Peso (Xtrem Hunter + telecomando)	2.9 kg
Peso (Xtrem Hunter + valigia)	5.8 kg
Peso / Dimensioni (Valigia XP)	2.7 kg / 725 x 480 x 170 mm
XP Backpack 280	Opzionale (non incluso nella dotazione standard)
Garanzia	5 anni, batteria e connettori 2 anni
Brevetti	US 7940049 B2 - EP 1990658 B1 + brevetti depositati